

232, 242, 252, 262



**Погрузчики
с бортовым поворотом
(вертикальный подъем рабочих орудий)**



	232	242	252	262
Дизельный двигатель компании Caterpillar				
Модель двигателя	3024C	3034	3034	3034T
Полезная мощность на маховике, кВт (л. с.)	36 (48)	41 (54)	44 (59)	55 (74)
Эксплуатационная масса, кг	2998	3025	3454	3472
Номинальная эксплуатационная грузоподъемность, кг	794	907	1020	1134

Погрузчики Caterpillar с бортовым поворотом моделей 232, 242, 252, 262

Отличаются высокими эксплуатационными показателями, универсальностью, легкостью управления и удобством технического обслуживания.

Техническая поддержка машин, приобретенных заказчиком, гарантируется компанией Caterpillar.

Высокие эксплуатационные показатели, гибкость в применении

Двигатели компании Caterpillar развивают высокие мощность и крутящий момент, что позволяет эксплуатировать машину не на полном газу, снижая тем самым шумность работы и расход горючего. Уникальная система Antistall предотвращает заглохание двигателя даже при подаче максимальной мощности на колеса и рабочие орудия. Устройство быстрого присоединения позволяет легко менять рабочие орудия. Устройство рассчитано на применение широкого спектра рабочих орудий компании Caterpillar. С. 3.

Легкость в управлении

Конструкция всех элементов отделения оператора обеспечивает комфортные условия работы и простоту управления машиной. Не требующие усилий рукоятки управления, удобный подлокотник с мягкой обивкой, регулируемое контурное сиденье, выполненные с учетом требований эргономики, снижают утомляемость оператора. Конструкция стрел погрузчика, устройства быстрого присоединения и кабины обеспечивает прекрасную видимость рабочего орудия. Для дальнейшего повышения удобства работы оператора предусмотрены дополнительные элементы, которыми кабина оборудуется по специальному заказу. С. 5.

Удобство технического обслуживания

Конструкция погрузчиков 232, 242, 252 и 262 обеспечивает легкость и быстроту выполнения текущего технического обслуживания и ремонта. Задняя дверь поворачивается на 90 градусов; радиатор системы охлаждения можно поднять вверх, что дает исключительно удобный доступ к двигательному отсеку. Точки технического обслуживания сгруппированы в легкодоступных местах; в целях снижения вероятности пролива рабочих жидкостей все фильтры установлены в вертикальном положении. Кабину можно откинуть назад, что предоставляет удобный доступ к гидронасосам, гидродвигателям, клапанам и гидролиниям. Гидробак и радиатор снабжены визуальными указателями, позволяющими быстро выполнять ежедневные проверки уровней рабочих жидкостей. С. 6.

Расширенная рабочая зона

Новые погрузчики с бортовым поворотом снабжены стрелами, обеспечивающими большие грузоподъемность, высоту подъема груза и вылет.

Конструкция рассчитана на выполнение тяжелых работ

Погрузчики с бортовым поворотом указанных моделей могут комплектоваться широким спектром рабочих орудий, что делает их универсальными, компактными строительными машинами. Их конструкция обеспечивает высокие эксплуатационные характеристики и надежность даже в самых тяжелых рабочих условиях, что является традицией для изделий компании Caterpillar. Высокоч прочный рычажный механизм позволил увеличить вылет стрел в направлении вперед, что повышает возможности использования машины.



Рабочие орудия

Погрузчики с бортовым поворотом могут использовать широкий спектр спроектированных для них рабочих орудий.



Высокие характеристики и прочность

Рабочие орудия, предназначенные для погрузчиков с бортовым поворотом компании Caterpillar, повышают универсальность машины. Конструкция рабочих орудий обеспечивает высокую производительность, длительный срок службы и максимально высокую экономическую эффективность. Компания предлагает следующие рабочие орудия:

- Ковши общего назначения
- Шнековые буры
- Ковши для работы с грунтом
- Грейферные вилы
- Универсальные ковши
- Гидромолоты
- Ковши для работы с легкими материалами
- Траншеекопатели
- Многоцелевые ковши
- Ковши типа обратной лопаты
- Вилы для поддонов
- Стрелы для погрузочно-разгрузочных работ
- Отвалы с регулируемым углом поворота
- Дисковые пилы*
- Щетки
- Планировщики холодного типа
- Ландшафтные грабли
- Грейферные ковши
- Ландшафтные почвенные фрезы
- Устройства для измельчения пней
- Виброуплотнители

* Поставки будут выполняться в 2003 г.

Техническая поддержка машин, приобретенных заказчиком

Дилеры компании Caterpillar предлагают заказчикам беспрецедентную по широте техническую поддержку, которая включает в себя, в частности, очень выгодные гарантийные программы и экспресс-снабжение запасными частями, что обеспечивает максимизацию срока службы машины и минимизацию затрат на ремонт. Предоставляемые услуги по техническому обслуживанию оборудования позволяют оптимизировать рабочие характеристики и надежность машины. Указанные услуги включают в себя:

- Сервисные контракты
- Анализ по программе планового отбора проб масла (S-O-S)
- Контракты на техническое обслуживание
- Плановые технические осмотры

Услуги по управлению оборудованием позволяют увеличить прибыль заказчика.

Указанные услуги предусматривают:

- Помощь в выборе машины и рабочих орудий
- Помощь при аренде и лизинге
- Помощь при покупке и финансировании закупок
- Управление расходами владения и эксплуатации

Механическое устройство быстрого присоединения

Рабочие орудия погрузчиков с бортовым поворотом компании Caterpillar можно легко и быстро менять с помощью предусмотренной на машине механической системы быстрого присоединения. Эта универсальная система имеет следующие особенности:

- Клиновые элементы обеспечивают плотную посадку орудия даже после нескольких лет его использования.
- Прочная конструкция, большая площадь контакта позволяют системе воспринимать большие нагрузки, не допуская возникновения высоких напряжений.
- Смазываемые хромированные вертикальные пальцы хорошо противостоят коррозии, что обуславливает плавность работы системы.

Конструкция устройства быстрого присоединения

обеспечивает отличную видимость рабочих орудий, не затрудняя вход и выход из кабины.

Универсальность устройства быстрого присоединения

Конструкция всех рабочих орудий компании Caterpillar обеспечивает их сопрягаемость с устройством быстрого присоединения, позволяя оператору быстро менять одно высокопроизводительное орудие на другое.

Гидравлическое устройство быстрого присоединения

По специальному заказу машина может комплектоваться устройством, в котором клиновые элементы, обеспечивающие механическую фиксацию рабочего орудия, заменены гидроцилиндрами, что позволяет более легко и быстро менять рабочие орудия. Оператор может включать и выключать устройство быстрого присоединения, не выходя из кабины.

Высокие эксплуатационные показатели, гибкость в применении

Погрузчики моделей 232, 242, 252, 262 рассчитаны на тяжелые условия работы.

Конструкция

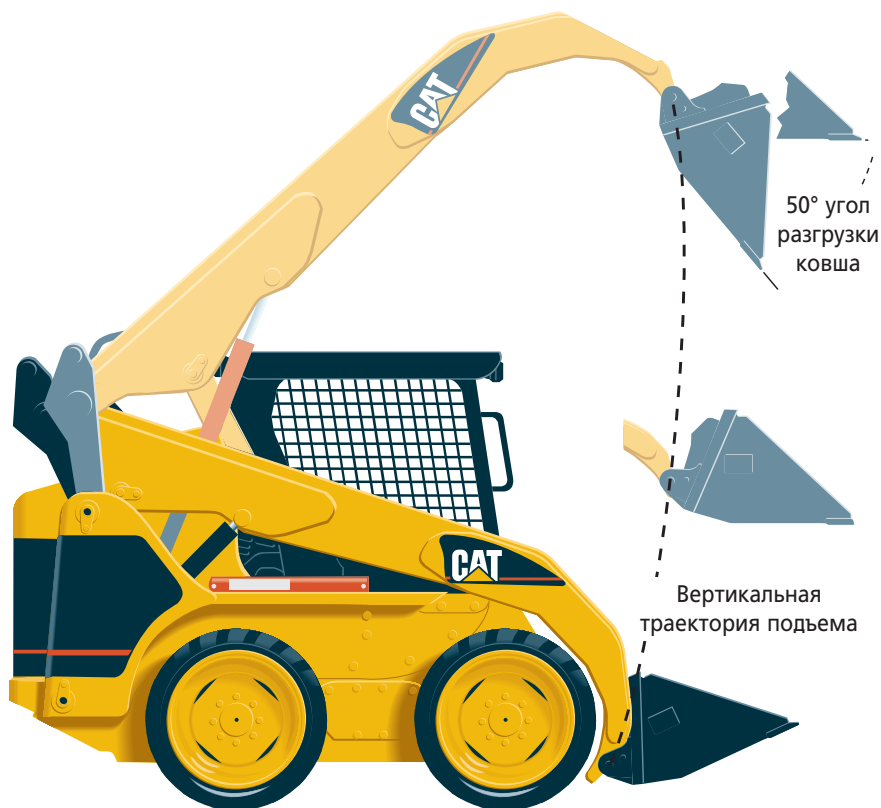
При разработке этих новых погрузчиков с бортовым поворотом, обеспечивающих вертикальный подъем груза, конструкторы опирались на богатый опыт и ресурсы, накопленные компанией Caterpillar за последние 75 лет, что позволило создать машины, отличающиеся исключительно высокими характеристиками грузоподъемности и способности транспортировать грузы. В сочетании с долговечностью и надежностью, которыми славятся машины компании Caterpillar, это означает более высокую прибыль на инвестированный капитал.

Производительность

При подъеме груза специальный рычажный механизм, обеспечивая максимальный вылет стрелы в верхней точке, позволяет загружать самосвал через борт в районе центральной части кузова. Это снижает время загрузки. Рычажный механизм стрел погрузчика отличается очень высокой прочностью; для повышения прочностных характеристик в задней части механизма предусмотрена торсионная балка большого диаметра, воспринимающая крутящий момент. Это обеспечивает повышенную жесткость рычажного механизма, что имеет особое значение при неравномерной загрузке рабочего орудия. Жесткость конструкции способствует увеличению срока службы машины и сокращению времени незапланированных простоев.

Универсальность

Конструкция машины способствует увеличению гибкости ее применения. Так, при работе с поддонами особенности рычажного механизма (подъем груза по радиальной траектории) позволяют поднимать груз на большую высоту, чем это делают обычные погрузчики с бортовым поворотом. В сочетании с увеличенными грузоподъемностью и колесной базой это обеспечивает лучшие погрузочно-разгрузочные характеристики. Увеличенная колесная база снижает раскачку, что сокращает просыпь материала во время транспортировки. Повышенная грузоподъемность машины позволяет сократить общее требуемое число рабочих циклов и расход топлива. Увеличенная высота подъема груза и лучший в своем классе угол разгрузки ковша (50 градусов) позволяют сократить продолжительность рабочего цикла. Все вместе это повышает универсальность применения машины и обеспечивает ее более высокие экономические характеристики.



Отделение оператора

Управление машины джойстиком снижает утомляемость оператора и повышает производительность его труда.



Кабина

Эргономичная конструкция кабины ориентирована на создание максимально удобных условий работы оператора, в том числе и благодаря наличию простых в обращении органов управления с гидроусилителем. Кабина включает два гидроцилиндра наклона, широкий дверной проем, железные поручни и резиновые ступени, обеспечивающие легкий подъем в кабину и ее покидание. Кабину можно откинуть назад, что предоставляет удобный доступ к точкам обслуживания.

Стандартное оборудование

В стандартное оборудование отделения оператора входят кабина, снабженная защитными конструкциями при опрокидывании (ROPS) и от падающих предметов (FOPS), статическое сиденье с регулируемым положением в направлении вперед-назад, инерционный ремень безопасности, подлокотники, ручные и ножные органы управления, облицовка задней стенки, приборная панель и система управления, использующая гидравлический управляющий контур.

Устройства, которыми кабина комплектуется по заказу

Кабина в исполнении «де-люкс» оборудована сиденьем с подвеской, мягким защитным карнизом в верхней части, а также дополнительным рабочим освещением. Для районов с низкой температурой воздуха кабина может быть дополнительно оборудована раздвижными боковыми окнами, обогревателем кабины, а также подогревателем охлаждающей жидкости двигателя. Может также быть установлена дверь кабины.

Джойстики управления

Управление погрузчиками, как и экскаваторами, компании Caterpillar осуществляется с помощью двух джойстиков, использующих гидравлический контур. Правый джойстик контролирует функции погрузчика, а левый – направление движения машины

Эксплуатация

Рукояти управления, а также применение S-схемы управления снижают утомляемость оператора. Ручной и ножной органы управления газом позволяют эксплуатировать двигатель в режиме постоянной частоты вращения коленчатого вала либо произвольно менять частоту вращения в ходе работы. Устанавливаемый по заказу орган управления четвертой функцией позволяет оператору с помощью гидравлики осуществлять боковой вынос планировщика холодного типа либо менять угол работы подметальной щетки.

Вспомогательные гидролинии

В стандартную комплектацию погрузчиков входят вспомогательные гидролинии; по заказу могут быть установлены устройства с пропорциональным регулированием. В последнем случае оператор может менять объем рабочей жидкости, подаваемой в рабочее орудие.

Панели инструментов

В правом и левом верхних углах кабины расположены две панели инструментов. Такая схема расположения панелей максимально обеспечивает зону обзора, особенно когда стрелы погрузчика находятся в поднятом положении.

Левая панель управления

В состав левой верхней панели управления входят стандартные элементы, в том числе индикаторы на светодиодах (СИД), пусковой переключатель двигателя, счетчик моточасов, переключатель стояночного тормоза, включатель свечей предпускового подогрева, переключатель блокировки вспомогательной гидравлики и переключатель постоянного расхода рабочей жидкости. По заказу могут быть поставлены включатель автоматической системы самовыравнивания и переключатель, управляющий вспомогательными электромеханическими устройствами.

Правая панель управления

В состав правой верхней панели управления входят указатель уровня топлива, потолочный плафон освещения, а также устройства, позволяющие использовать устанавливаемый по специальному заказу проблесковый маячок и переднее и заднее рабочее освещение.

Система предотвращения самопроизвольного останова двигателя

Эксклюзивная система предотвращения самопроизвольного останова двигателя управляет гидродвигателями гидростатического привода таким образом, чтобы обеспечивать максимальный момент на колесах при любой частоте вращения коленчатого вала двигателя. Это позволяет оператору целиком сосредоточиться на выполнении работы, не заботясь о том, что двигатель может заглохнуть.

Удобство технического обслуживания

Отсутствие необходимости в частом техническом обслуживании и удобство его проведения снижают издержки владения и эксплуатационные расходы.

Система охлаждения

Для удобства обслуживания, в том числе для очистки решетки и других элементов системы охлаждения, радиатор, маслоохладитель гидравлического масла и решетка могут быть подняты вверх.

Откидываемая кабина

Кабину можно откинуть назад, что предоставляет удобный доступ к гидронасосам, гидродвигателям, клапанам и гидролиниям для проведения технического обслуживания или ремонта. В откинутом положении кабина удерживается самфиксирующимся замком.

Возможность доступа к основным точкам обслуживания с уровня земли

Визуальные указатели расположены в удобных местах, что позволяет быстро выполнять ежедневные проверки уровней рабочих жидкостей. На машине предусмотрены точки отбора проб масла для выполнения анализа по программе S(O)SSM, что облегчает регулярный контроль качества моторного и гидравлического масла в целях предупредительного технического обслуживания. Масляный поддон двигателя и гидравлическая система снабжены сливами, выполненными с учетом экологических требований и предотвращающими проливы.



Доступ к точкам обслуживания

Удобство доступа к точкам обслуживания – одно из главных отличий погрузчиков с бортовым поворотом компании Caterpillar от аналогичных машин других фирм. Удобство обслуживания заложено в конструкцию машин компании Caterpillar; точки технического обслуживания сгруппированы в легкодоступных местах.

Доступ к двигателю

Задняя дверь двигательного отсека поворачивается на 90 градусов, открывая доступ к двигателю, установленному вдоль рамы. Такая схема обеспечивает доступ сразу к левой и правой стороне двигателя.

Фильтры

Все фильтры установлены в вертикальном положении в легкодоступных местах, что практически исключает возможность пролива рабочих жидкостей при текущем техническом обслуживании.



Силовая передача

Гидростатическая силовая передача компании Caterpillar отличается высокими характеристиками и простотой в управлении.

Гидростатическая система

Высокомощная гидростатическая система с замкнутым контуром и уникальная система предотвращения самопроизвольного останова двигателя обеспечивают передачу на колеса максимального крутящего момента. Такая система позволяет использовать погрузчики с бортовым поворотом при любом положении органа управления газом без риска заглохания двигателя.

Цепи

Отличающиеся высокой прочностью предварительно напряженные цепи проходят через масляную ванну, что обеспечивает их непрерывное смазывание. Наличие пазов в корпусах осей позволяет регулировать натяжение цепей по мере их износа.

Ведущие оси

Все ведущие оси выполнены ковкой и подвергнуты закалке с нагревом токами высокой частоты; оси загерметизированы, что обеспечивает их длительный срок службы.

Стояночный тормоз

Стояночный тормоз включается с помощью пружинного механизма, а растормаживается гидравлически. Такая система обеспечивает высокую безопасность работы, поскольку при останове двигателя тормоза автоматически включаются.

Высокая надежность

конструкции силовой передачи подтверждена заводскими испытаниями, что гарантирует многолетнюю безаварийную работу. Гидравлическая система снабжена фильтрами, которые обеспечивают более высокую, чем это предусмотрено действующими стандартами, степень очистки; все машины проходят динамометрические испытания, что обеспечивает характеристики и надежность, свойственные изделиям компании Caterpillar.

Двигатель

Четырехтактный четырехцилиндровый (атмосферный для моделей 232, 242, 252 и с турбонаддувом для модели 262) с водяным охлаждением дизельный двигатель компании Caterpillar.

	232	242	252	262
Модель двигателя	3024C	3034	3034	3034T
Мощность брутто, кВт/л. с.	38/51	43/58	47/63	60/80
Полезная мощность, кВт/л. с.	36/48	41/54	44/59	55/74
Размеры:				
внутренний диаметр, мм	84	97	97	97
ход поршня, мм	100	100	100	100
Рабочий объем, л	2,2	3	3	3

См. SAE J1349, ISO 9249, EEC 80/1269.

Двигатели 3024C и 3034 компании Caterpillar удовлетворяют требованиям, установленным в отношении токсичности выхлопных газов двигателей внедорожных автомобилей Управлением по охране окружающей среды (США) и Европейским союзом. Двигатель 3024C удовлетворяет требованиям Европейского союза этапа II в отношении токсичности выхлопных газов.

Гидравлическая система

	232	242	252	262
Режим работы насоса	с обычной производительностью			
Развиваемое гидравлическое давление, кПа	21400	23000	23000	23000
Производительность, л/мин	56	57	83	83

Особенности

Управление подъемом, опусканием и наклоном рабочего орудия осуществляется единой рукояткой управления с гидроусилителем.

Эксплуатационные характеристики

	232	242	252	262
Номинальная эксплуатационная грузоподъемность, кг	794	907	020	1134
Номинальная эксплуатационная грузоподъемность, кг (с устанавливаемым по заказу противовесом)	815	929	1043	1156

Система предотвращения самопроизвольного останова двигателя обеспечивает передачу на колеса максимального крутящего момента, не допуская самопроизвольного останова двигателя.

ROPS/FOPS

Конструкция для защиты оператора при опрокидывании машины (ROPS) и конструкция для защиты оператора от падающих предметов (FOPS).

- Конструкция ROPS отвечает требованиям SAE J1040 MAY94 (модели 252 и 262) и ISO 3471:1994.
- Конструкция FOPS отвечает требованиям SAE J1043 SEPT87 (модели 252 и 262) и ISO 3449:1992 Level I.
- Конструкция FOPS второго уровня защиты отвечает требованиям SAE J231 JAN81 (модели 252 и 262) и ISO 3449:1992 Level II.

Стандартное оборудование

	232	242	252	262
Эксплуатационная масса, кг	2998	3052	3454	3472
Опрокидывающая нагрузка, кг	1588	1814	2041	2268
Усилие отрыва, гидроцилиндр подъема, кг	1730	1730	2277	2277
Усилие отрыва, гидроцилиндр наклона, кг	1840	1840	2364	2364

Силовая передача, оси и тормозная система

Сдвоенные, с закрытым контуром аксиально-поршневые гидростатические гидронасосы приводятся в действие непосредственно от двигателя. Гидронасосы развивают давление и имеют производительность, достаточные для обеспечения работы двух гидродвигателей постоянного рабочего объема.

	232	242	252	262
Скорость хода:				
передний ход, км/ч	11,3	11,3	11,3	11,3
задний ход, км/ч	11,3	11,3	11,3	11,3

Отличительные особенности

- Управление скоростью и направлением хода осуществляется единой рукояткой управления с гидроусилителем.
- Оси выполнены ковкой и подвергнуты закалке с нагревом токами высокой частоты; оси загерметизированы, что исключает необходимость их технического обслуживания в течение всего срока службы.
- Привод с передачей мощности от звездочки на цепь.
- Многодисковый стояночный тормоз включается с помощью пружинного механизма, растормаживается гидравлически.
- Система предотвращения самопроизвольного останова двигателя обеспечивает передачу на колеса максимального крутящего момента, не допуская самопроизвольного останова двигателя.

Вместимость заправочных емкостей, л

	232	242	252	262
Картер цепи (каждого борта)	6	6	8	8
Система охлаждения	9	10	10	10
Картер двигателя	8	9	7	7
Топливный бак	69	69	90	90
Гидравлическая система	55	55	53	53
Гидробак гидравлической системы	35	35	35	35

Примечание

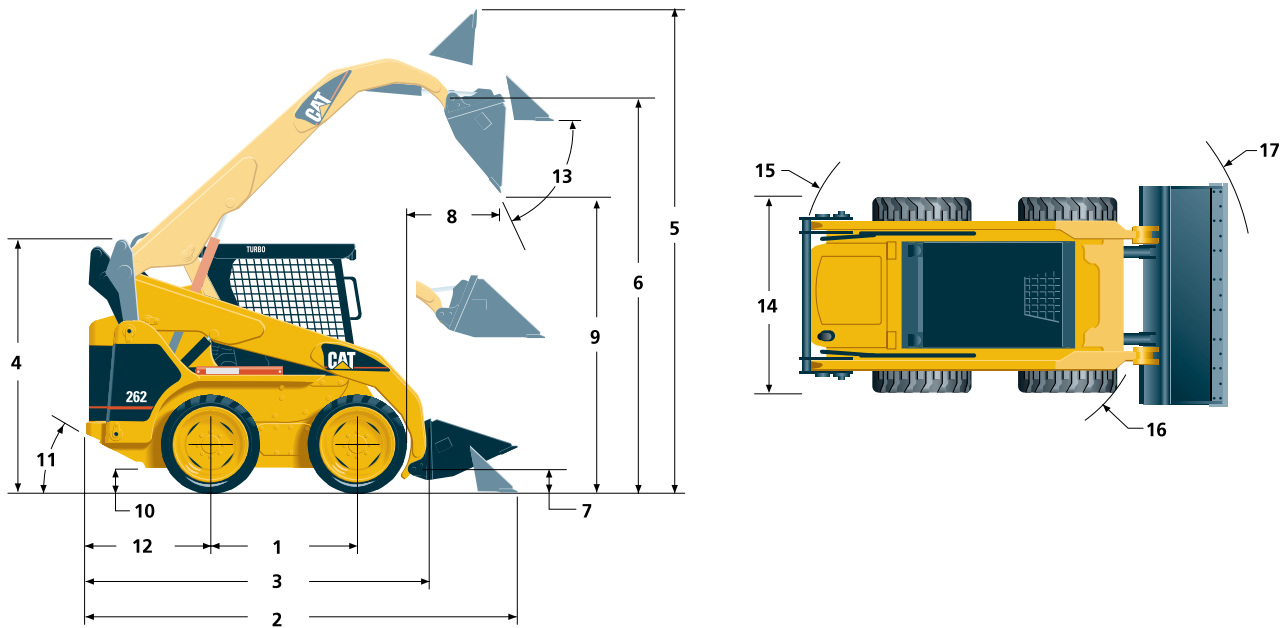
Все технические характеристики приведены для полностью заправленной топливом (для моделей 232 и 242 – 65 кг) машины с оператором (75 кг), укомплектованной стандартными шинами, ковшиком для работы с грунтом**. Все характеристики определены для статичной машины в соответствии со стандартами SAE J732 JUN92, SAE J818 MAY87 и ISO 5998:1986.*

* 232 – 10 x 16,5 8 PR Caterpillar Premium Conventional
242, 252, 262 – 12 x 16,5 10 PR Caterpillar Premium Conventional

** 232 – ширина 1525 мм
242 – ширина 1676 мм
252, 262 – ширина 1829 мм, вместимость 0,41 м³.

Технические характеристики

Для погрузчиков с бортовым поворотом моделей 232, 242, 252, 262.



Размеры

Все размеры приведены для полностью заправленной топливом (для моделей 232 и 242 – 65 кг) машины с оператором (75 кг), укомплектованной стандартными шинами*, ковшом для работы с грунтом**. Характеристики для моделей 252 и 262 определены для статичной машины в соответствии со стандартами SAE J732 JUN92, SAE J818 MAY87 и ISO 5998: 1986. Характеристики для моделей 232 и 242 определены в соответствии со стандартом ISO 5998: 1986. Все специально не оговоренные размеры даны в мм (приблизительно).

*232 – 10 x 16,5 8 PR Caterpillar Premium Conventional
242, 252, 262 – 12,5 x 16,5 10 PR
Caterpillar Premium Conventional

**232 – ширина 1525 мм, 242 – ширина 1676 мм
252, 262 – ширина 1829 мм, вместимость 0,41 м³

	232	242	252	262
1 Колесная база	1094	1094	1228	1228
2 Габаритная длина с ковшом на земле	3437	3437	3616	3616
3 Габаритная длина без ковша	2760	2760	2902	2902
4 Высота до верха кабины	1953	1986	2098	2098
5 Габаритная высота	3841	3874	4096	4096
6 Высота оси шарнира ковша при максимальной высоте подъема	3013	3045	3244	3244
7 Высота оси шарнира ковша в транспортном положении	247	299	243	243
8 Вылет при максимальной высоте подъема и опрокидывании ковша	766	766	825	825
9 Высота разгрузки ковша при максимальной высоте подъема и опрокидывании ковша	2248	2281	2495	2495
10 Дорожный просвет	145	178	230	230
11 Угол заднего скоса, градусов	28	28	27	27
12 Выступание бампера за заднюю ось	989	989	1043	1043
13 Максимальный угол наклона передней стенки ковша при разгрузке на максимальной высоте подъема, градусов	50	50	50	50
14 Габаритная ширина по шинам	1524	1676	1829	1829
Радиус поворота:				
15 влево	1545	1545	1767	1767
16 вправо	1409	1409	1342	1342
17 При полном развороте	2221	2221	2174	2174

Стандартное оборудование

Состав стандартного оборудования может меняться.

Приборы

Со звуковой сигнализацией

- указатель температуры охлаждающей жидкости двигателя
- указатель давления моторного масла
- указатель температуры гидравлического масла

Указатели

- уровня топлива
- счетчик моточасов цифровой

Индикаторы

- засорения воздушного фильтра (двигательный отсек)
- напряжения, выдаваемого генератором переменного тока
- температуры охлаждающей жидкости двигателя
- давления моторного масла
- засорения фильтра гидравлической системы
- температуры гидравлического масла
- включения стояночного тормоза

Такелажные узлы, четыре точки

Задние фонари красного свечения

Глушитель с искрогасителем

Фильтр предварительной очистки саморазгружающийся

Гидронасос контура рабочего орудия

Гидронасос подпиточный гидростатической силовой передачи

Отверстие для отбора проб масла по программе (S·O·S), отверстие для отбора проб гидравлического масла

Средство облегчения пуска двигателя (свечи предпускового подогрева)

Сиденье (с подвеской для моделей 232 и 242, статическое для моделей 252 и 262)

Средства шумоподавления (модели 232 и 242)

Опора подъемной стрелы

Пусковой переключатель двигателя трехпозиционный

Задние фонари

Узлы крепления, четыре точки

Органы управления газом (ручной и ножной)

Воздухоочиститель, двойной фильтрующий элемент, радиальное уплотнение

Звуковой сигнал заднего хода (модели 232 и 242)

Генератор переменного тока, 55 А

Подлокотник

Аккумуляторная батарея, 12 В, ток холодного пуска, 650 А

Стояночный тормоз; включение с помощью пружинного механизма, растормаживание с помощью гидравлики

Устройство для очистки нижнего поддона

Джойстики гидравлические, с управляющим контуром

Устройство быстрого присоединения механического типа

Экологические сливы для моторного и гидравлического масла (модели 232 и 242)

Экологический слив для охлаждающей жидкости (модель 242)

Двигатель (3024С для модели 232; 3034 для моделей 242 и 252; 3034Т для модели 262)

Вентилятор системы охлаждения с гидравлическим приводом

Фильтр моторного масла навинчиваемый

Фильтр топливный, байонетное крепление

Фильтр гидравлической системы навинчиваемый

Навес для защиты оператора от падающих предметов (FOPS) первого уровня защиты

Водоотделитель топливный навинчиваемый

Вспомогательная гидравлика передняя с состоянием «включено-выключено»

Шины

Модель 232 – 10 x 16,5 8 PR 60
Caterpillar Premium Conventional

Модель 242 – 12,5 x 16,5 10 PR 60
Caterpillar Premium Conventional

Модели 252, 262 – 12,5 x 16,5 10 PR 72
Caterpillar Premium Conventional

Клапан гидравлический трехсекционный

Окна

Верхнее и заднее



Оборудование, поставляемое по специальному заказу

Состав оборудования, поставляемого по специальному заказу, может меняться.
Подробные сведения по этому вопросу можно получить у дилеров компании Caterpillar.



Звуковой сигнал заднего хода
Аккумуляторная батарея
(ток холодного пуска: модели 232 и 242 – 850 А, модели 252 и 262 – 950 А)

Инерционный ремень безопасности, ширина 75 мм, для статического сиденья

Инерционный ремень безопасности, ширина 75 мм, для сиденья с подвеской

Группа управления (звуковой сигнал) (модели 252 и 262)

Рукоять управления рабочим орудием с электромеханическим приводом (переключатель C1/C2)

Противовес, 23 кг

Ограждение для защиты от обломков породы и мусора (модель 242)

Дверь передняя, многослойное стекло, стеклоочиститель и стеклоомыватель

Дверь передняя для погрузчика в конфигурации для сноса строений, поликарбонатное стекло

Навес для защиты оператора от падающих предметов (FOPS) второго уровня защиты, крепится к имеющемуся навесу FOPS

Мягкий защитный карниз (модели 252 и 262)

Обогреватель кабины

Подогреватель охлаждающей жидкости двигателя

Звуковой сигнал (модели 232 и 242)

Вспомогательная гидравлика передняя с пропорциональным регулированием

Такелажные узлы

четырёхточечный (модели 252 и 262)

одноточечный

Осветительные приборы

передние рабочие

задние рабочие

проблесковый маячок

Гидравлическое масло для низких температур

Сиденье с подвеской

Окна

Боковые, раздвижные

Шины

232, 242, 252, 262

7 x 15 6 PR 1372 мм (54 дюйма) GY LS
(только для модели 232)

8,25 x 15 6 PR 1524 мм (60 дюймов) GY LS
7,5 x 16 Solid 1524/1676 мм (60/66 дюймов)
Caterpillar

8,00 x 16 Solid 1767 мм (66 дюймов)
Caterpillar

10 x 16,5 8 PR 1524 мм (60 дюймов)
Caterpillar Premium Conventional**

12,00 x 16,50 1676 мм (66 дюймов) AirBoss

10 x 16,5 8 PR 1524 мм (60 дюймов)
Caterpillar Premium Conventional, с полимерным наполнителем Poly-Fill* (повышает эксплуатационную грузоподъемность до 857 кг - для модели 232)

12 x 16,5 10 PR 1676 мм (66 дюймов)
GY SGL

265-521 8 PR 1524 мм (60 дюймов)
Caterpillar Low Side Wall**

12 x 16,5 10 PR 1676 мм (66 дюймов)
GY IT323

265-521 8 PR 1524 мм (60 дюймов)
Caterpillar Low Side Wall, с полимерным



Низкопрофильные (Low Side Wall, LSW). Низкопрофильные шины компании Caterpillar отличаются исключительно высокими сопротивлением проколу и способностью работать в суженном состоянии. Идеально подходят для использования на строительных площадках общего типа и для выполнения тяжелых работ.



Оборудование, поставляемое по специальному заказу

Состав оборудования, поставляемого по специальному заказу, может меняться.

Подробные сведения по этому вопросу можно получить у дилеров компании Caterpillar.

заполнителем Poly-Fill* (повышает эксплуатационную грузоподъемность до 846 кг – для модели 232)

12 x 16,5 10 PR 1676 мм (66 дюймов)
Galaxy

10 x 16,5 1524 мм (60 дюймов) AIRBOSS

12 x 16,5 10 PR 1676 мм (66 дюймов)
Caterpillar Premium Conventional

10 x 16,5 6 PR 1524 мм (60 дюймов) GY SGL

12 x 16,5 10 PR 1676 мм (66 дюймов)
Caterpillar Premium Conventional, с полимерным наполнителем Poly-Fill

10 x 16,5 8 PR 1524 мм (60 дюймов) GY IT323**

12 x 16,5 10 PR 1829 мм (72 дюйма)
Caterpillar Premium Conventional, с полимерным наполнителем Poly-Fill

10 x 16,5 8 PR 1524 мм (60 дюймов)
GALAXY**

12 x 16,5 10 PR 1829 мм (72 дюйма)
GY SGL

10 x 16,5 8 PR 1676 мм (66 дюймов)
Caterpillar Premium Conventional**

12 x 16,5 10 PR 1829 мм (72 дюйма)
GY IT323

10 x 16,5 8 PR 1676 мм (66 дюймов)
Caterpillar Premium Conventional, с полимерным наполнителем Poly-Fill* (повышает эксплуатационную грузоподъемность до 857 кг – для модели 232)

12 x 16,5 10 PR 1829 мм (72 дюйма) Galaxy

12 x 16,5 10 PR 1676 мм (66 дюймов)
Caterpillar Premium Conventional, с полимерным наполнителем Poly-Fill* (повышает эксплуатационную грузоподъемность до 971 кг – для модели 242)

33–1550 x 16,5 12 PR 1829 мм
(72 дюйма) Caterpillar

265–521 8 PR 1676 мм (66 дюймов)
Caterpillar Low Side Wall**

305–546 10PR 1676 мм (66 дюймов)
Caterpillar Low Side Wall

265–521 8 PR 1676 мм (66 дюймов)
Caterpillar Low Side Wall, с полимерным наполнителем Poly-Fill* (повышает эксплуатационную грузоподъемность до 846 кг – для модели 232)

305–546 10PR 1676 мм (66 дюймов)
Caterpillar Low Side Wall, с полимерным наполнителем Poly-Fill

305–546 8 PR 1676 мм (66 дюймов)

Caterpillar Low Side Wall, с полимерным наполнителем Poly-Fill* (повышает эксплуатационную грузоподъемность до 951 кг – для модели 242)

305–546 10PR 1829 мм
(72 дюйма) Caterpillar Low Side Wall

10 x 16,5 6 PR 1676 мм (66 дюймов) GY SGL
305–546 10PR 1829 мм
(72 дюйма) Caterpillar Low Side Wall, с полимерным наполнителем Poly-Fill

10 x 16,5 8 PR 1676 мм
(66 дюймов) GY IT323**

10 x 16,5 8 PR 1676 мм
(66 дюймов) GALAXY**

31–15,5 x 16,5 8 PR Caterpillar 1676 мм
(66 дюймов) Caterpillar Premium Conventional (Flotation)**

** Для обеспечения максимальных характеристик шины SuperFlex Poly-Fill следует использовать на твердых поверхностях; не рекомендуется использовать эти шины, если на машине установлен опционный противовес.*

*** Вариантная запасная шина, поставляемая с дополнительными изделиями.*

Обычного типа, высшего качества (Premium Conventional). Шины обычного типа высшего качества компании Caterpillar отличаются самыми большими в отрасли глубиной протекторного рисунка, толщиной боковой стенки и защиты обода шины. Оптимальны для применения при выполнении широкого спектра работ.

Высокой проходимости, обычного типа, высшего качества (Premium Conventional Flotation). Шины высокой проходимости обычного типа высшего качества компании Caterpillar наиболее целесообразно использовать на мягких поверхностях.

Сплошная, рассчитанная на тяжелые условия работы (Extreme Duty Solid). Сплошные, рассчитанные на тяжелые условия работы, шины компании Caterpillar наиболее целесообразно использовать при выполнении тяжелых работ. Исключение простоев и расходов, связанных с ремонтом шин, повышают экономическую эффективность работ. Отлично зарекомендовали себя на литейных заводах и работах по сносу сооружений.

Представительства компании Caterpillar S.A.R.L. в СНГ

Алматы, Казахстан, 480091, ул. Толе-Би, 69
Тел.: +7 (3272) 58 22 62; 58 22 63
Факс: +7 (3272) 58 22 64
Internet: www.caterpillar.ru

Владивосток, 690090, Океанский пр., 15а, 3 этаж
Тел.: +7 (4232) 40 79 17/ 20/ 28/ 58
Факс: +7 (4232) 40 78 75
Internet: www.caterpillar.ru

Москва, 127006, ул. Краснопролетарская, 2/4, строение 13
Тел.: +7 (095) 755 68 11
Факс: +7 (095) 785 56 86 – машины
+7 (095) 785 56 88 – силовые установки
Internet: www.caterpillar.ru

Ташкент, Узбекистан, 700000, ул. Пушкина, 75
Бизнес Центр «Инконел»
Тел.: +998 (71) 137 44 16/17/18
Факс: +998 (71) 137 44 19
Internet: www.caterpillar.ru

Дилеры в СНГ и Монголии

РОССИЯ

Абакан, 655017, Р. Хакасия, ул. Чертыгашева, 148
«Барлоуорлд Сибирь»
Тел.: +7 (39022) 589 16
Факс: +7 (39022) 55 425
E-mail: info@bartracsib.ru

Барнаул, 650049, Алтайский край
пр. Красноармейский, 72, офис 501
«Барлоуорлд Сибирь»
Тел.: +7 (3852) 66 88 39, 26 99 29, 26 99 69
Факс: +7 (3852) 66 88 39
E-mail: info@bartracsib.ru

Бодайбо, 666901, ул. Мира, 2, офис 202
«Вагнер Сибирь Оборудование»
Тел./факс: +7 (395-61) 5-22-36
E-mail: root_wagner@wagnersiberia.ru

Бор, 606440, Нижегородская обл.
Стеклозаводское ш., 15
«Мантрак Восток»
Тел.: +7 (8312) 16 64 35
Факс: +7 (8312) 16 64 34

Владивосток, 690090, Океанский пр., 15а, 3 этаж
«Амур Машинери энд Сервисес»
Тел.: +7 (4232) 40-79-31
Факс: +7 (4232) 40-78-75, 40-79-31
E-mail: Office@AmurMachinery.ru
Internet: www.amurmachinery.ru

Екатеринбург, 620014, ул. Урицкого, 7а
«Мантрак Восток»
Тел.: +7 (3432) 77-61-00
Факс: +7 (3432) 77-61-01

Иркутск, 664000, бульвар Гагарина, 38
«Вагнер Сибирь Оборудование»
Тел.: +7 (3952) 211-201
Факс: +7 (3952) 211-202
E-mail: root_wagner@wagnersiberia.ru

Кемерово, 650099, ул. Мичурина, 13, 1 этаж
«Барлоуорлд Сибирь»
Тел.: +7 (3842) 58 69 69
Факс: +7 (3842) 58 69 52
E-mail: info@bartracsib.ru

Талнак, 663333, Красноярский край, Комсомольский ГОК
«Барлоуорлд Сибирь»
Тел.: +7 (3919) 37 38 96
Факс: +7 (3919) 45 25 56

Красноярск, 660049, ул. Ленина, 46
«Барлоуорлд Сибирь»
Тел.: +7 (3912) 66 06 55
Факс: +7 (3912) 66 06 53
E-mail: info@bartracsib.ru

Липецк, 398002, ул. Балмочных, 15, офис 39
«Цеппелин Русланд»
Тел./факс: +7 (0742) 34 00 07
E-mail: zeppelin@zeppelin.ru
Internet: www.zeppelin.ru

Магадан, 685007, ул. Берзина, 12, а/я 317
«Эн Си Интернэйшл К^о»
Тел.: +7 (41322) 387 50, 975 05, 387 41
Факс: +7 (41322) 387 50
E-mail: ncinc@online.magadan.su
Internet: www.ncmachinery.com

Московская обл., 141400, Химкинский район, пос. Клязьма,
16, «Цеппелин Русланд»
Тел.: +7 (095) 745 84 70/71/72/73/74
Факс: +7 (095) 745 84 75/76/78
E-mail: zeppelin@zeppelin.ru
Internet: www.zeppelin.ru

Новосибирск, 630004, пр. Димитрова, 1
«Барлоуорлд Сибирь»
Тел.: +7 (3832) 11 96 11
Факс: +7 (3832) 11 96 12
E-mail: info@bartracsib.ru

Петропавловск-Камчатский, 683000, ул. Ленинская, 62
«Эн Си Интернэйшл Ко»
Тел.: +7 (4152) 123-367
Факс: +7 (4152) 144-164
E-mail: ncinc@mail.kamchatka.ru
Internet: www.ncmachinery.ru

Самара, 443122, ул. Ташкентская, 165
Тел.: (8462) 70-24-65, 52-04-54
Факс: (8462) 70-24-66

Санкт-Петербург, 192236, ул. Софийская, 6, 4 этаж
«Цеппелин Русланд»
Тел.: +7 (812) 303 94 40
Факс: +7 (812) 268 84 82
Internet: www.zeppelin.ru

Сургут, 628400, Нефтеюганское ш., 23
«Мантрак Восток»
Тел.: +7 (3462) 317-220, 317-221
Факс: +7 (3462) 317-222

Таксимо пос., 671560, Р. Бурятия, ул. Минская, 1, а/я 50
«Вагнер Сибирь Оборудование»
Тел./факс: +7 (30132) 54-222, доб. 2433; 54-898

Томск, 634050, Московский тракт, 25, 2 этаж
«Барлоуорлд Сибирь»
Тел.: +7 (3822) 42 63 20
Факс: +7 (3822) 42 63 21
E-mail: info@bartracsib.ru

Тюмень, 625048, ул. 50 лет Октября, 23/1
«Мантрак Восток»
Тел.: +7 (3452) 44 24 81/83
Факс: +7 (3452) 44-24-82
E-mail: japps@mantracvostok

Хабаровск, 680052, ул. Горького, 61а
«Амур Машинери энд Сервисес»
Тел.: +7 (4212) 78 33 35; 64 97 88; 64 97 89
+7 (095) 916 71 18
Факс: +7 (4212) 78 33 36; 64 97 87
E-mail: Office@AmurMachinery.ru
Internet: www.amurmachinery.ru

Южно-Сахалинск, 693009, Коммунистический пр., 32,
офис 220, 232
«Сахалин Машинери»
Тел.: +7 (4242) 72 72 11, 72 41 12
Факс: +7 (4242) 72 83 86
E-mail: Office@AmurMachinery.ru
Internet: www.amurmachinery.ru

УКРАИНА

Днепропетровск, 49088, ул. Рабочая, 23в, офис 201
«Цеппелин Украина»
Тел.: +380 (562) 349641/42, 349752
Факс: +380 (562) 349753
E-mail: dnepr@zeppelin.com.ua
Internet: www.zeppelin.com

Киев, 01004, ул. Пушкинская, 31а, офис 3
«Цеппелин Украина»
Тел.: +380 (444) 228-35-78, 229 88 45, 462-02-90
Факс: +380 (44) 229 53 69
E-mail: zeppelin@zeppelin.com.ua
Internet: www.zeppelin.com

Одесса, 65058, ул. Романа Кармена, 21, 2 этаж, офис 1
«Цеппелин Украина»
Тел.: +380 (482) 210 090
Тел./факс: 8-10-380 (482) 210 480
E-mail: zeppelin@zeppelin.od.ua
Internet: www.zeppelin.com

Харьков, 61002, ул. Сумская, 37
«Цеппелин Украина»
Тел.: +380 (572) 15-75-72/73
Факс: +380 (572) 15-75-74
E-mail: zeppelin@zeppelin.kharkov.ua
Internet: www.zeppelin.com

КАЗАХСТАН

Алматы, 480091, ул. Курмангазы, 61а
«Борусан Макина»
Тел.: +7 (3272) 508 220
Факс: +7 (3272) 508 229, 508 230
Internet: www.borusanmakina.com

Атырау, 465020, пр-т Азаттык, 17, 3 этаж
«Борусан Макина»
Тел.: +7 (312 22) 5 50 57, 5 50 63
Факс: +7 (312 22) 5 50 84
Internet: www.borusanmakina.com

Сатпаев, 472812, Карагандинская обл.,
ул. Улутаская, база №3
«Борусан Макина»
Тел.: +7 (31063) 2-20-82, 7-11-19
Факс: +7 (31063) 7 54 06
Internet: www.borusanmakina.com

УЗБЕКИСТАН

Ташкент, 700007, ул. Пушкина, 59
Представительство Zeppelin Baumaschinen GmbH
Тел./факс.: +998 (71) 137 48 56
E-mail: janaszep@online.ru
www.zeppelin.com

ТУРКМЕНИСТАН

Ашгабад, 744017, «Е.М.В.С.»
Микрорайон Мир, 2/1, ул. Ю.Эмре, 1, офис 14
Представительство Zeppelin Baumaschinen GmbH
Тел.: +993 (12) 455-116
Факс: +993 (12) 454-940
E-mail: turkmenistan@zeppelin.com
www.zeppelin.com

МОНГОЛИЯ

Улаанбаатар, 211121, р-н Баянгол,
ул. Дундгол, 46, п/о 21, п/я 26
«Вагнер Азия Оборудование»
Тел.: +976 (11) 687 588
Факс: +976 (11) 687 587
E-mail: wagnerasia@mongol.net
catsales@wagnerasia.com

США

Сиэтл, Вашингтон, США
«Эн Си Интернэйшл К^о»
Тел.: +1 (425) 251-3255
Анкоридж, Аляска, США
«Эн Си Интернэйшл К^о»
Тел.: +1 (907) 561-1766, 786-7527
USA
N C International Co. - headquarters
17035 W Valley Hwy
Tukwila, WA 98188
tel. +1 (425) 251-3255
fax +1 (425) 656-4591
e-mail: akosobutsky@ncmachinery.com

